

infrared sensor
180°

max. 12 m

1000 W

1000 W max.



IP54



2 - 2000 lux



5 sec - 15 min



Ideaal 2 m



energy saving

3 years

manufacture's
warranty steinel.de/
garantie

CE

Funcatiebeschrijving

De lieveling van huiseigenaren. Infrarood-bewegingsmelder IS 180-2, voor buiten en binnen, ideaal voor grote huizenfronten en opritten, hoek muurbeugel voor hoekmontage beschikbaar als accessoire, 180° registratiehoek, reikwijdte instelbaar tot 12 m of tot 5 m, tijd- en inschakelniveau instelbaar, m.b.v. afdekplaatjes te verkleinen registratiegebied.

Technische gegevens

| | | | |
|------------------------|--|---|---|
| Afmetingen (L x B x H) | 56 x 76 x 120 mm | Led-lampen > 2 W < 8 W | 175 W |
| Fabrieksgarantie | 3 jaar | Led-lampen > 8 W | 350 W |
| Instellingen via | Potentiometers | Capacitieve belasting in μF | 132 μF |
| Met afstandsbediening | Nee | Technologie, sensoren | passief infrarood, Lichtsensor |
| Variante | zilver | Montagehoogte | 1,80 – 4,00 m |
| VPE1, EAN | 4007841603618 | Montagehoogte max. | 4,00 m |
| Uitvoering | Bewegingsmelder | Optimale montagehoogte | 2 m |
| Toepassing, plaats | Binnen, Buiten | Registratiehoek | 180 ° |
| Toepassing, ruimte | Buiten, entree, rondom het huis, terras / balkon, tuin & oprit | Openingshoek | 90 ° |
| kleur | roestvrij staal | Onderkruipbescherming | Ja |
| Kleur, RAL | 9006 | verkleining van de registratiehoek per segment mogelijk | Ja |
| Incl. hoekwandhouder | Nee | Elektronische instelling | Nee |
| Montageplaats | wand, hoek | Mechanische instelling | Nee |
| Montage | Op de muur, Wand, hoek | Reikwijdte radiaal | $r = 1.5 \text{ m} (4 \text{ m}^2) / r = 3 \text{ m} (14 \text{ m}^2)$ |
| Bescherming | IP54 | Reikwijdte tangentiaal | $r = 5 \text{ m} (39 \text{ m}^2) / r = 12 \text{ m} (226 \text{ m}^2)$ |
| Beschermingsklasse | II | schakelzones | 504 schakelzones |

IS 180-2

zilver
EAN 4007841 603618
art.nr. 603618

Technische gegevens

| | |
|---|-------------------|
| Omgevingstemperatuur | van -20 tot 50 °C |
| Materiaal | kunststof |
| Stroomtoevoer | 230 V / 50 Hz |
| Schakeluitgang 1, ohms | 1000 W |
| TL-lampen elekt. voorschakelapp. | 350 W |
| TL-lampen, ongecompenseerd | 500 VA |
| TL-lampen, seriegecompenseerd | 900 VA |
| TL-lampen parallel gecompenseerd | 500 VA |
| Schakeluitgang 1, laag voltage halogeenlampen | 1000 VA |
| Led-lampen < 2 W | 100 W |

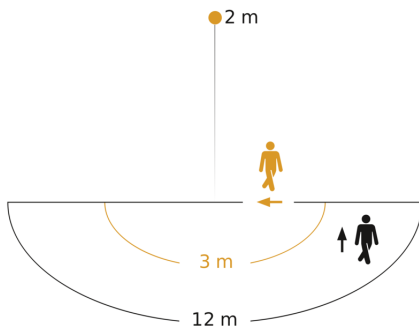
| | |
|-------------------------|-----------------|
| Schemerinstelling | 2 – 2000 lx |
| Tijdstelling | 5 s – 15 Min. |
| basislichtfunctie | Nee |
| Hoofdlicht instelbaar | Nee |
| Schemerinstelling Teach | Nee |
| Regeling constant licht | Nee |
| Koppeling | Ja |
| Soort koppeling | Master/master |
| Koppeling via | Kabel |
| Product categorie | Bewegingsmelder |

Toebehoren

EAN 4007841 085148

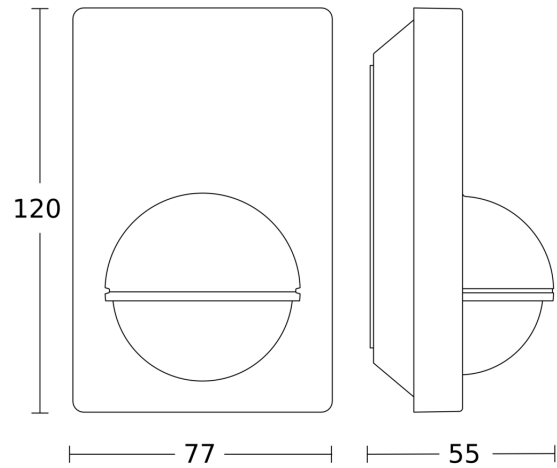
Hoekwandhouder voor IS 180-2, IS 2180-2 en IS 2180 ECO

Registratiebereik



Mogelijke montagehoogte: 1,80 m - 4,00 m
Oranje: radiaal
Zwart: tangentiaal

Maten



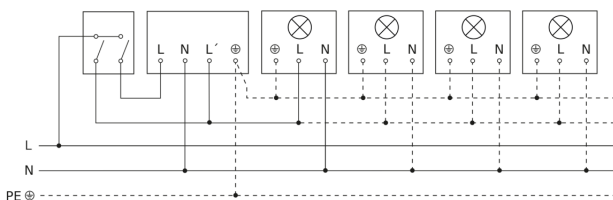
Lamp zonder aanwezige nuldraad



Lamp met aanwezige nuldraad



Aansluiting met serieschakelaar voor handschakeling en automatische werking



Schakelschema Aansluiting via een wisselschakelaar voor continu en automatisch bedrijf

